



Электронная документация

АЛЮМИНИЕВЫЙ ПРОФИЛЬ

KLUS-P45-2000 ANOD

ОПИСАНИЕ

- Алюминиевый анодированный профиль.
- Отдельно поставляются матовые плоские, круглые и квадратные экраны (рассеиватели), держатели, заглушки.
- Стандартная длина — 2 м. По заказу — 1 м.

ПРИМЕНЕНИЕ

- Для использования внутри помещений.
- Для любых светодиодных лент шириной до 21 мм.



21 мм



Накладной

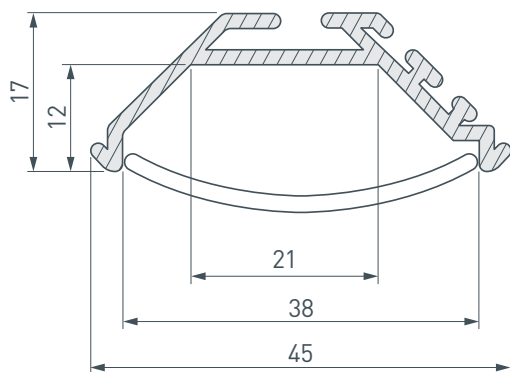


Серебристый

ПАРАМЕТРЫ

Артикул	020898
Модель	KLUS-P45-2000 ANOD
Цвет	 серебристый
Покрытие	анодированное
Форма (сечение)	фигурный
Назначение	для угловых светильников
Размеры профиля	2000×45×17 мм
Ширина площадки для лент	21 мм

ЧЕРТЕЖ



РУКОВОДСТВО ПО МОНТАЖУ ПРОФИЛЯ

Необходимые компоненты

Ⓘ Профиль

Ⓜ Заглушка

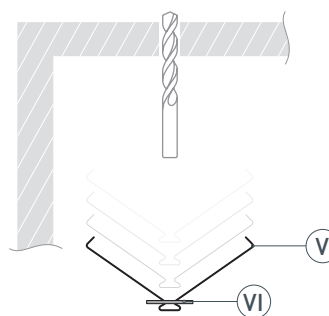
Ⓥ Пружинный держатель-скоба

Ⓜ Экран

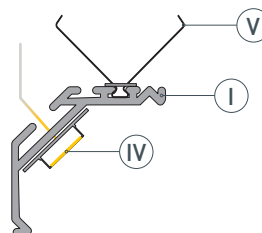
Ⓨ Светодиодная лента

Ⓦ Шайба

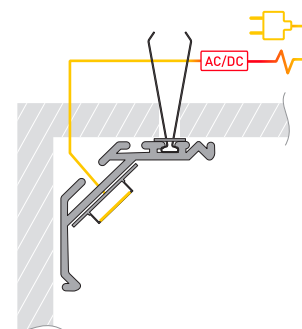
- 1** / Просверлите в поверхности отверстия диаметром мин. 10 мм. Наденьте шайбы Ⓦ на пружинные держатели-скобы Ⓥ.



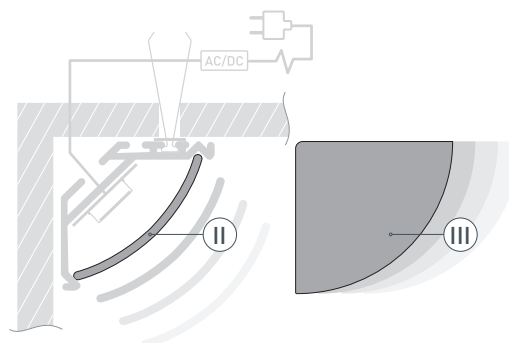
- 2** / Установите в профиль Ⓘ светодиодную ленту Ⓨ, выведите кабель питания. Вставьте пружинные держатели-скобы Ⓥ в пазы профиля Ⓘ.



- 3** / Соедините кабели питания светодиодной ленты. Вставьте держатели профиля в подготовленные отверстия.



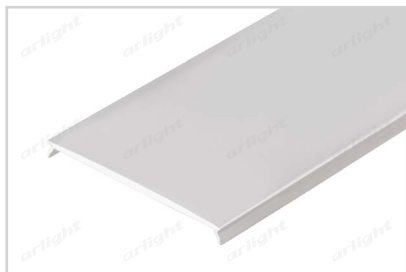
- 4** / Установите экран Ⓜ и заглушки Ⓜ.



СОПУТСТВУЮЩИЕ ТОВАРЫ И АКСЕССУАРЫ

Приобретаются отдельно

Экран



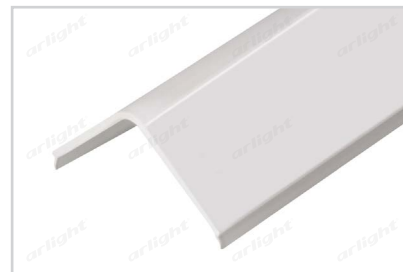
020899
Матовый KLUS-P45-2000 Flat OPAL

Экран



020900
Матовый KLUS-P45-2000 Round OPAL

Экран



020901
Матовый KLUS-P45-2000 Square OPAL

Заглушка



026201
Светонепроницаемая для KLUS-P45 под квадратный экран SQUARE

Заглушка



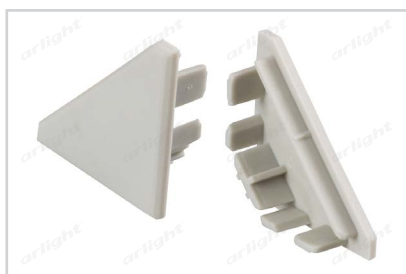
026200
Светонепроницаемая для KLUS-P45 под круглый экран ROUND

Заглушка



026186
Светонепроницаемая для KLUS-P45 под плоский экран FLAT

Заглушка



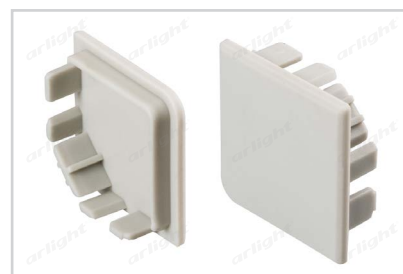
020902
KLUS-P45 Flat

Заглушка



020903
KLUS-P45 Round

Заглушка

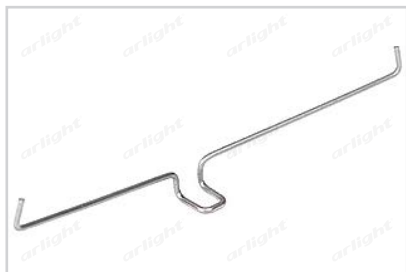


020904
KLUS-P45 Square

СОПУТСТВУЮЩИЕ ТОВАРЫ И АКСЕССУАРЫ

Приобретаются отдельно

Держатель



016030

Пружинный для PLS-GIP

Комплект шайб



020905

KLUS-ISOL-Ams-2x

СОПУТСТВУЮЩИЕ ТОВАРЫ И АКСЕССУАРЫ

Приобретаются отдельно

Микровыключатель



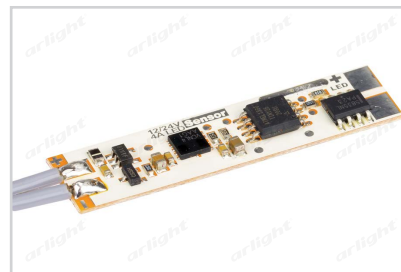
013211
12V для PDS без провода

Микровыключатель



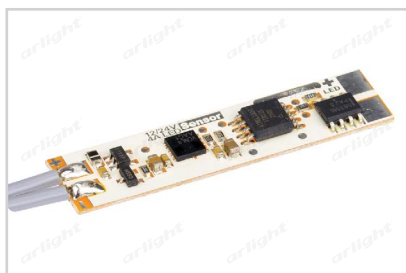
013210
12V для PDS с проводом 1.5м

Микровыключатель



017216
SENS-4A

Микровыключатель



017219
SENS-4A (провод 1.5м)

Лента



020393
RT 2-5000 24V Warm3000
2x (2835, 600 LED, PRO)

Лента



015698
RT 2-5000 24V Day4000
2x (2835, 600 LED, PRO)

Лента



015696
RT 2-5000 24V White6000
2x (2835, 600 LED, PRO)

Лента



019926
RT 2-5000 24V Day4000
3x2 (2835, 1260 LED, LUX)

Лента



019925
RT 2-5000 24V White6000
3x2 (2835, 1260 LED, LUX)



